

Hanomag
HIIP
Patagonia

STARK
800/4CA



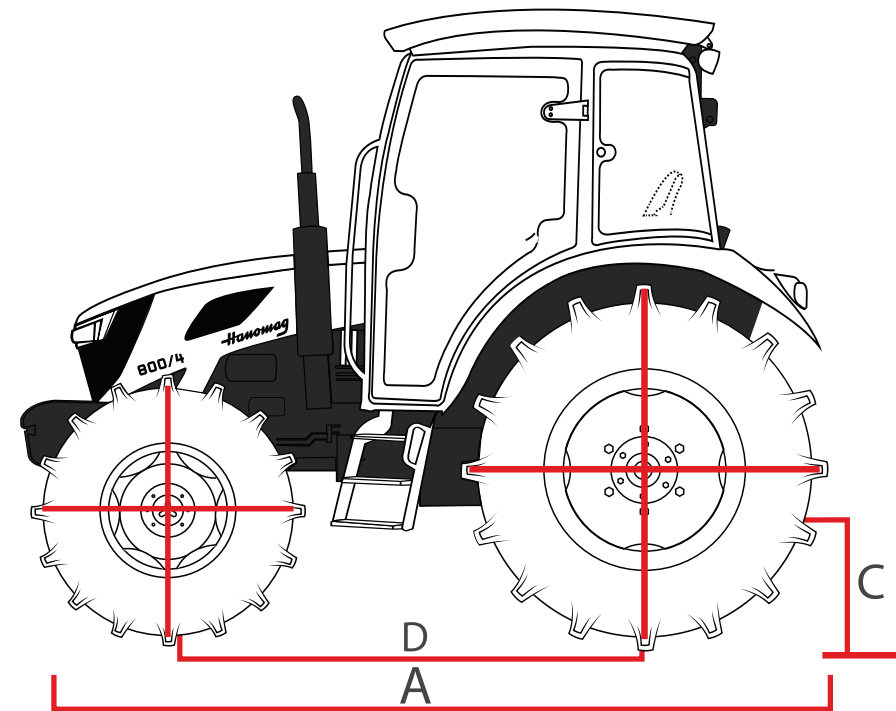
STARK 800/4CA

Hanomag

Tractor

STARK 800/4CA

Código:	10505064N
Dirección:	Hidráulica
Salida Hidráulica:	3 Salidas
Largo/Ancho/Alto:	4050 / 1920 / 2700 mm
Despeje:	450 mm
Distancia entre ejes:	2080 mm
Peso:	4200 kg
Toma de fuerza (TDF):	Mecánica, Independiente
Tipo de Levante:	3 pts Categoría 2
Fuerza de Levante:	14 Kn
Motor Marca:	Quanchai
Motor tipo:	Diesel Ref. agua
Motor cilindros:	4
Motor potencia:	60Kw / 79,3 Hp
RPM:	2400
Tipo de embrague:	Seco - Doble Acción
Sistema de frenos:	Discos en baño de aceite
Tanque:	100 L
Nº de marchas	12+12
Rodado:	12.4-24 / 18.4-30



DIMENSIONES

A	4050mm
B	2700mm
C	450mm
D	2080mm
	3200kg