



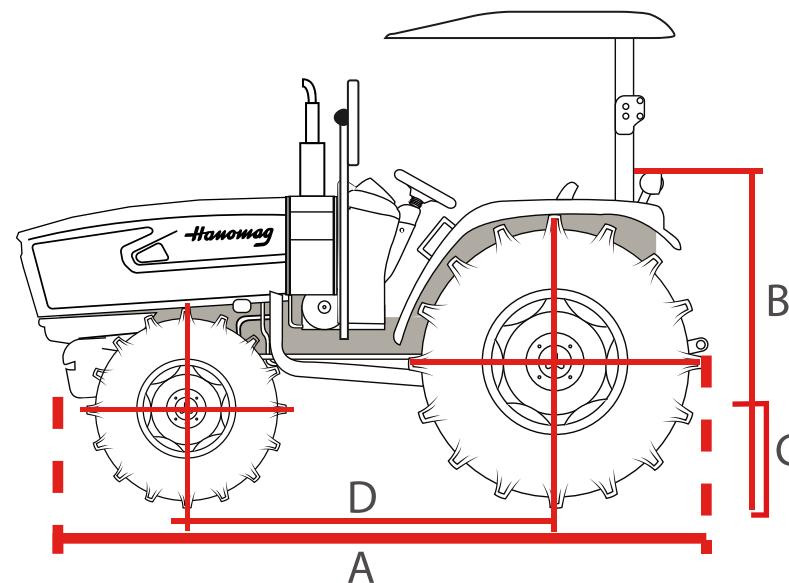
TF70-HP

Hanomag

Tractor

TF70-HP

Dirección:	Hidráulica
Salida Hidráulica:	2 salidas doble efecto
Largo/Ancho/Alto:	3950 / 1445 / 2350 mm
Despeje:	285 mm
Distancia entre ejes:	2040 mm
Distancia entre ejes:	4500 mm
Distancia entre ejes:	6 estrías / 540/1000 rpm
Tipo de Levante:	3 puntos / Categoría 2
Fuerza de Levante:	12.4 kN
Motor Marca:	Quanchai
Motor tipo:	Diesel
Motor cilindros:	4
Motor potencia:	51.7 Kw / 70 Hp
Revoluciones:	2400 rpm
Tipo de embrague:	Ceramico / Seco - Doble Acción
Tanque combustible:	76 L
Traba diferencial	Manual
Nº de marchas	Con inversor de marcha 8 F + 8 R
Rodado delantero:	210-95-16
Rodado trasero:	320-85-24
Tipo de rodado:	Agrícola/Radial
Frenos:	Asistidos por aire
Accesorio:	Con compresor de aire y tanque de reserva
Aceite motor:	Refrigerado por agua



DIMENSIONES

A	3950mm
B	1500mm
C	285mm
D	2040mm
	2200kg

Hanomag